



Karamell

Karamell ger ett stämningsfullt ljus till bordet och ser till att vinglasen är nära till hands när det finns tillfälle att skåla. Den råa mässingen och de gracila kristallglasen bildar tillsammans en enhet med inbördes vackra kontraster.



Rå Mässing

Specifikationer

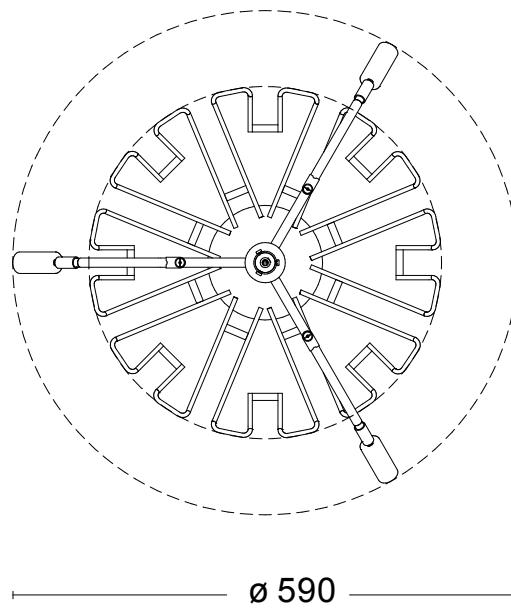
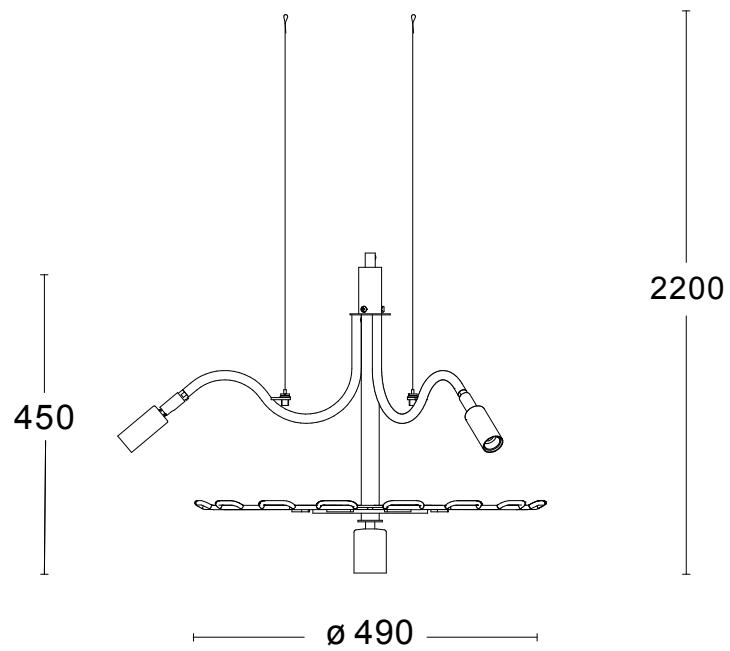
TEKNISK SPECIFIKATION

Formgivare	Jonas Bohlin
Eldata	Klass I IP20 230V
Beskrivning	Glashängare som rymmer ca 16 glas. Pendlas i tre vajrar, exkl takkopp. 3 st E14 LED spottar och en E27 i mitten
Anslutning	2 m transparent kabel med öppen ände
Montering	Takkrok
Ljuskälla	3 x LED E14 2700 K 350 lm CRI>90 , 1 x LED E27 2700K 470lm CRI >80
Socket	E14, E27
Vikt	7 kg
Volym	0.22 m ³

ARTIKEL NUMMER

P36-42-1	Rå mässing
50329	LED E14 2700 K 350 lm CRI>90 (Bhv. 3)
50324	LED E27 2700K 470lm CRI >80 (Bhv. 1)

Dimensioner



Besök vår hemsida för mer information